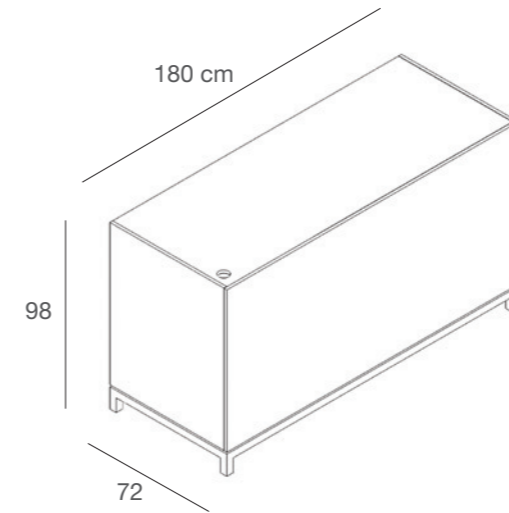




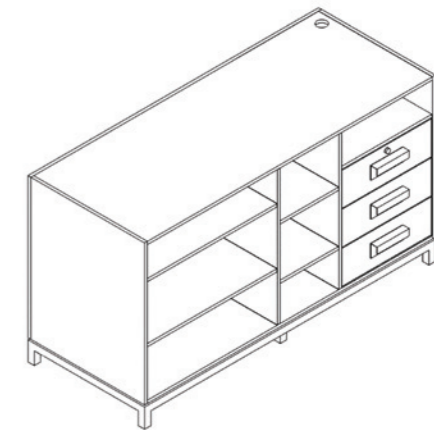


BANCO CASSA
CASH COUNTER



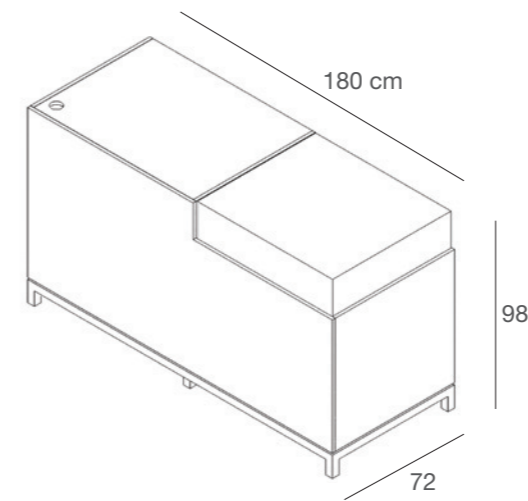
9BC18/L-N

Banco cassa con superfici esterne e piano lavoro in nobilitato lucido - opaco. Struttura interna in nobilitato opaco. Con vani e cassetti interni. Telaio in tubo quadro in metallo.
Cash counter with external structure and top in matt chipboard. Internal structure in glossy - matt chipboard. With internal compartments and drawers. Bottom in metal square tube.
L.180 x P.72 x H.100 cm



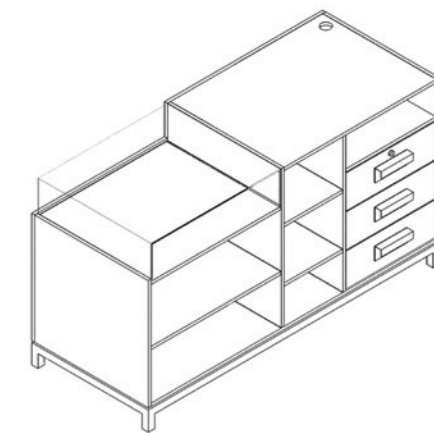
9BC18/ST

Banco cassa con superfici esterne in laminato di vera pietra. Piano lavoro in nobilitato opaco. Struttura interna in nobilitato opaco. Con vani e cassetti interni. Telaio in tubo quadro in metallo.
Cash counter with external structure covered with real stone veneer. Top in matt chipboard. Internal structure in matt chipboard. With internal compartments and drawers. Bottom in metal square tube.
L.180 x P.72 x H.100 cm



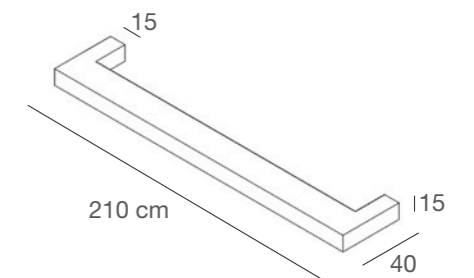
9BC18T/L-N

Banco cassa con superfici esterne e piano lavoro in nobilitato lucido - opaco. Struttura interna in nobilitato opaco. Con vani e cassetti interni. Telaio in tubo quadro in metallo. Con teca in vetro temperato.
Cash counter with external structure and top in matt chipboard. Internal structure in matt chipboard. With internal compartments and drawers. Bottom in metal square tube. With glass case.
L.180 x P.72 x H.100 cm



9BC18T/ST

Banco cassa con superfici esterne in laminato di vera pietra. Piano lavoro in nobilitato opaco. Struttura interna in nobilitato opaco. Con vani e cassetti interni. Telaio in tubo quadro in metallo. Con teca in vetro temperato.
Cash counter with external structure covered with real stone veneer. Top in matt chipboard. Internal structure in matt chipboard. With internal compartments and drawers. Bottom in metal square tube. With glass case.
L.180 x P.72 x H.100 cm



9INS/L-N-ST

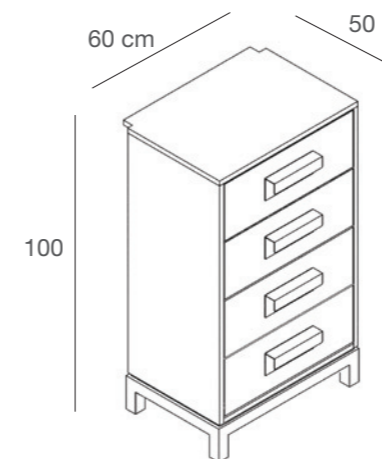
Inserto in nobilitato lucido - opaco - Vera Pietra
Insert in glossy - matt - Real Stone chipboard
L.210 cm





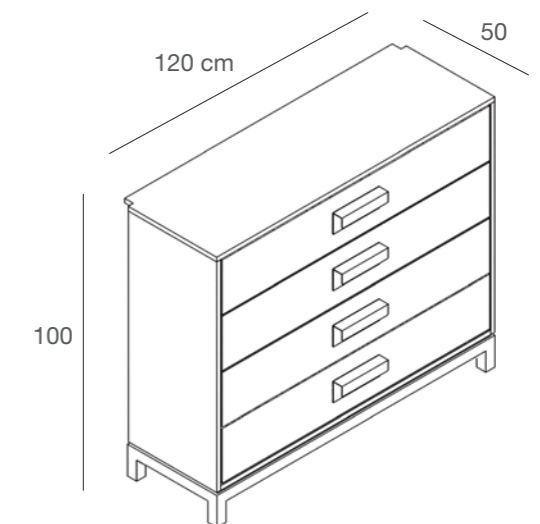


MODULO RETRO CASSA
BACK-CASH MODULE



9RC6/L-N

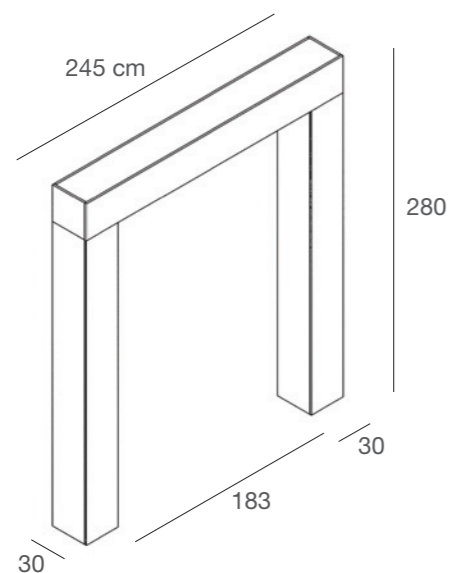
Modulo retro cassa con 4 cassetti. Struttura in nobilitato opaco. Base in tubo quadro in metallo. Con maniglie in metallo.
Back cash unit with 4 drawers. Structure in matt chipboard. Bottom in square tube in metal. With metal handle.
L.60 x P.50 x H.100 cm



9RC12/L-N

Modulo retro cassa con 4 cassetti. Struttura in nobilitato opaco. Base in tubo quadro in metallo. Con maniglie in metallo.
Back cash unit with 4 drawers. Structure in matt chipboard. Bottom in square tube in metal. With metal handle.
L.120 x P.50 x H.100 cm

PORTALE
FOCAL POINT

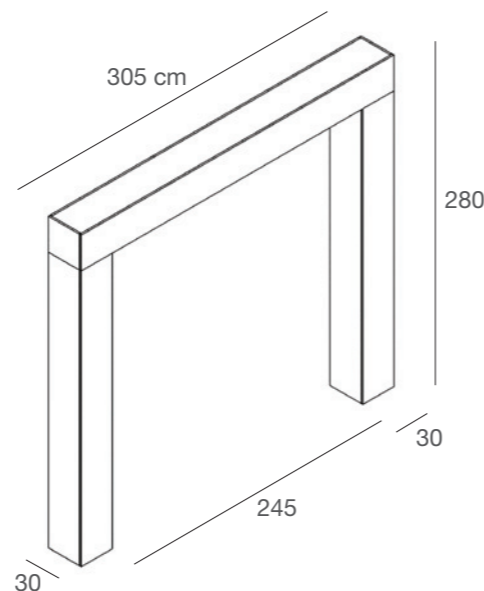


9PO18/L-N

Portale per modulo da 180
Struttura in nobilitato lucido - opaco
Focal point for 180 module
Structure in glossy - matt chipboard
L.245 x P.30 x H.280 cm

9PO18LED/L-N

Portale per modulo da 180 con spot LED a incasso e alimentatore. Struttura in nobilitato lucido - opaco
Focal point for 180 module with LED spots and power supplier. Structure in glossy - matt chipboard
L.245 x P.30 x H.280 cm



9PO24/L-N

Portale per modulo da 240
Struttura in nobilitato lucido - opaco
Focal point for 240 module
Structure in glossy - matt chipboard
L.305 x P.30 x H.280 cm

9PO24LED/L-N

Portale per modulo da 240 con spot LED a incasso e alimentatore. Struttura in nobilitato lucido - opaco
Focal point for 240 module with LED spots and power supplier. Structure in glossy - matt chipboard
L.305 x P.30 x H.280 cm

* Possibilità di scegliere la combinazione di finiture di top e frontale cassetto.
It's possible to choose the combination for top and frontal drawer finishings

* Possibilità di scegliere la combinazione di finiture di top e frontale cassetto.
It's possible to choose the combination for top and frontal drawer finishings

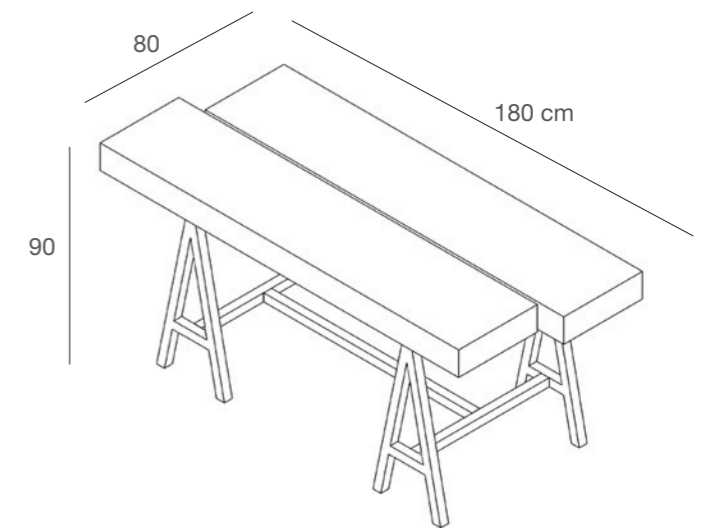




TAVOLO ESPOSITIVO
DISPLAY TABLE

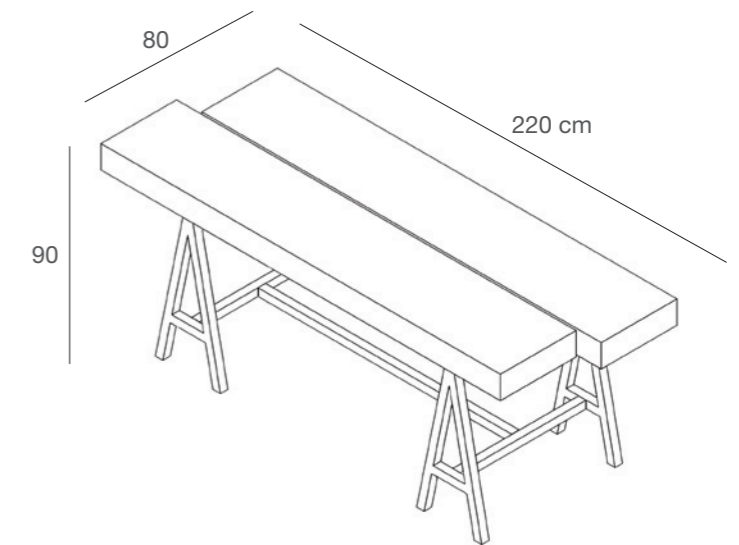
9TA18/L-N-ST

Tavolo espositivo L180
Con doppio piano in nobilitato lucido - opaco - vera Pietra
Struttura in tubo quadro 40x40 mm
Display table L180
With double top in glossy - matt - Real Stone chipboard
Structure in 40x40 mm square tube
L.180 x P.80 x H.90 cm



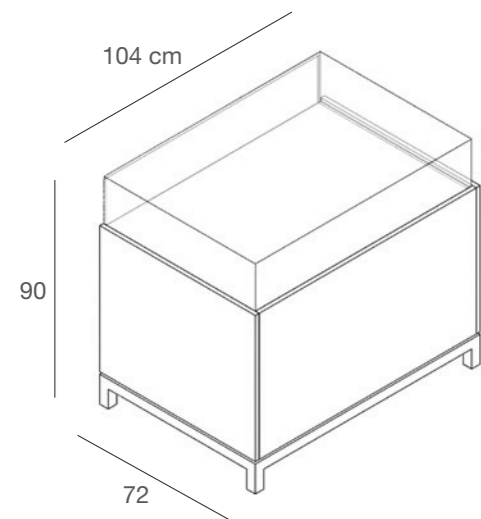
9TA22/L-N-ST

Tavolo espositivo L220
Con doppio piano in nobilitato lucido - opaco - vera Pietra
Struttura in tubo quadro 40x40 mm
Display table L220
With double top in glossy - matt - Real Stone chipboard
Structure in 40x40 mm square tube
L.220 x P.80 x H.90 cm



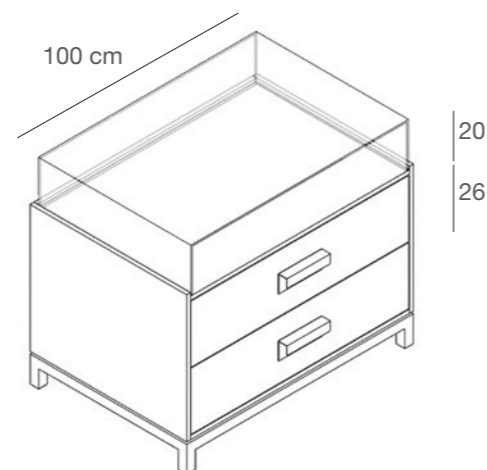
ESPOTECA
SHOWCASE UNIT

*
Possibilità di scegliere la finitura di frontale cassetto.
It's possible to choose the frontal drawer finishings



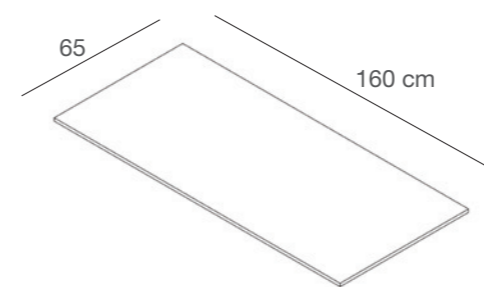
9ET/L-N

Espoteca con struttura in nobilitato opaco con due cassettoni.
Teca in vetro temperato. Base in tubo quadro in metallo.
Con maniglie in metallo.
Showcase with structure in matt chipboard with two drawers.
With tempered glass case. Bottom in metal square tube.
With metal handle.
L.104 x P.72 x H.90 cm



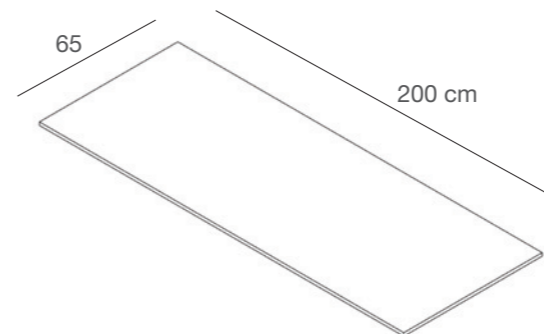
9ET/ST

Espoteca con struttura esterna in laminato di vera pietra con due cassettoni. Piano espositivo in nobilitato opaco. Teca in vetro temperato.
Base in tubo quadro in metallo. Con maniglie in metallo.
Showcase with external surfaces in real stone veneer with two drawers.
With tempered glass case. Bottom in metal square tube. With metal handle.
L.104 x P.72 x H.90 cm



9PTA18/L-N-ST

Piano inferiore per tavolo espositivo
in nobilitato lucido - opaco - Vera Pietra
Lower shelf for display table
in glossy - matt - Real Stone chipboard
L.160 x P.65 x H.1,8 cm



9PTA22/L-N-ST

Piano inferiore per tavolo espositivo
in nobilitato lucido - opaco - Vera Pietra
Lower shelf for display table
in glossy - matt - Real Stone chipboard
L.200 x P.65 x H.1,8 cm



TAVOLO ESPOSITIVO
DISPLAY TABLE

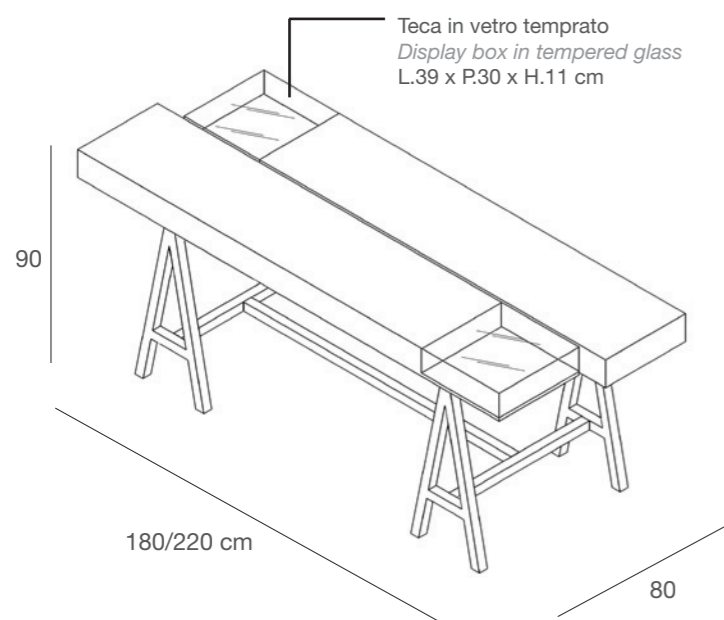
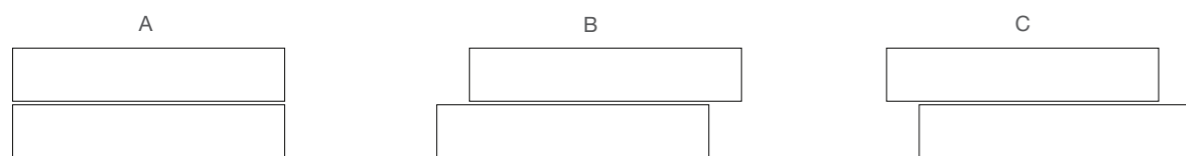


Finiture indipendenti per entrambi
i piani espositivi e per i relativi frontali
*Independent finishings choice for both
the upper shelf displays and their frontal*



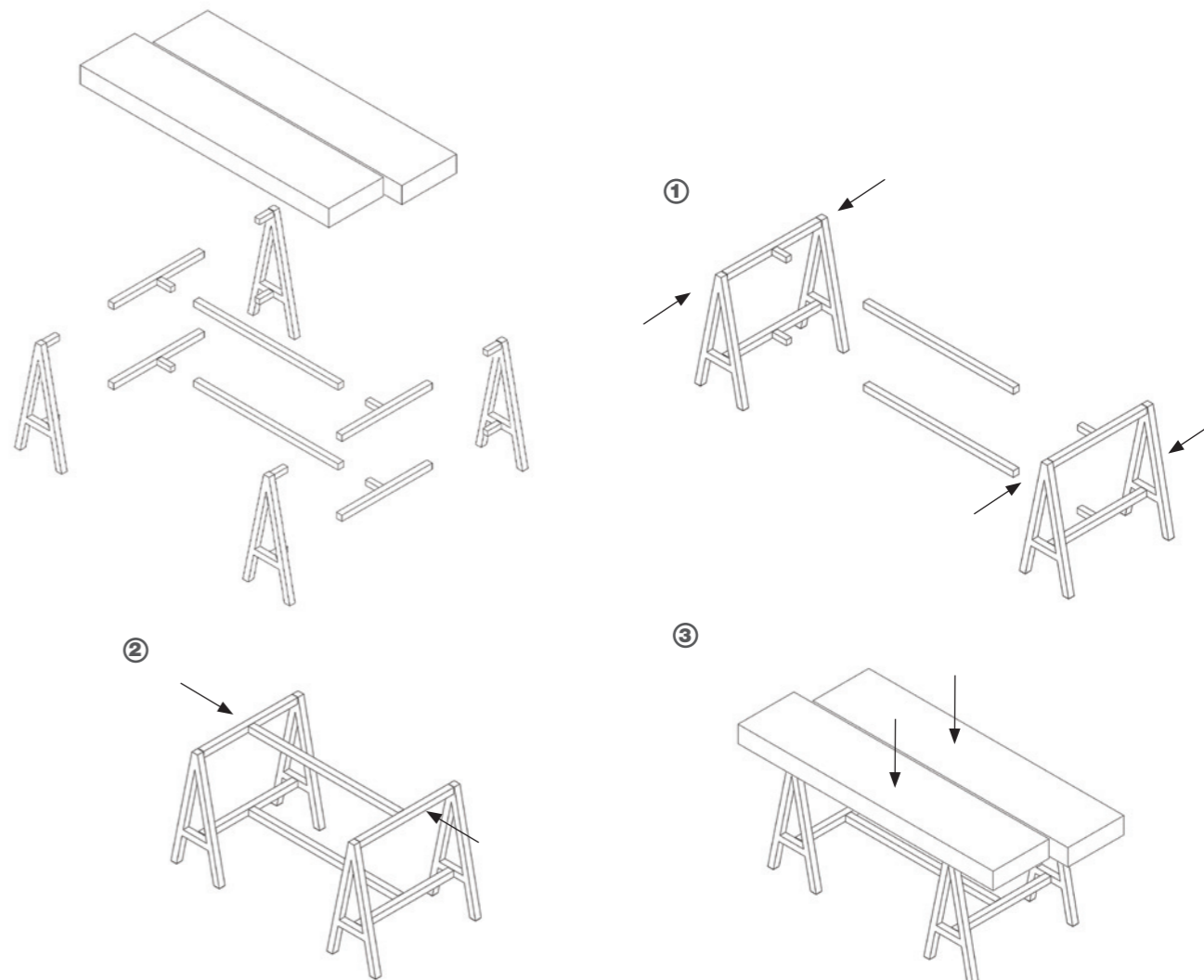
Facile da assemblare
Easy to assemble

Tre diverse possibilità di affiancamento dei piani espositivi superiori
Three different choices of alignment for the upper display shelf



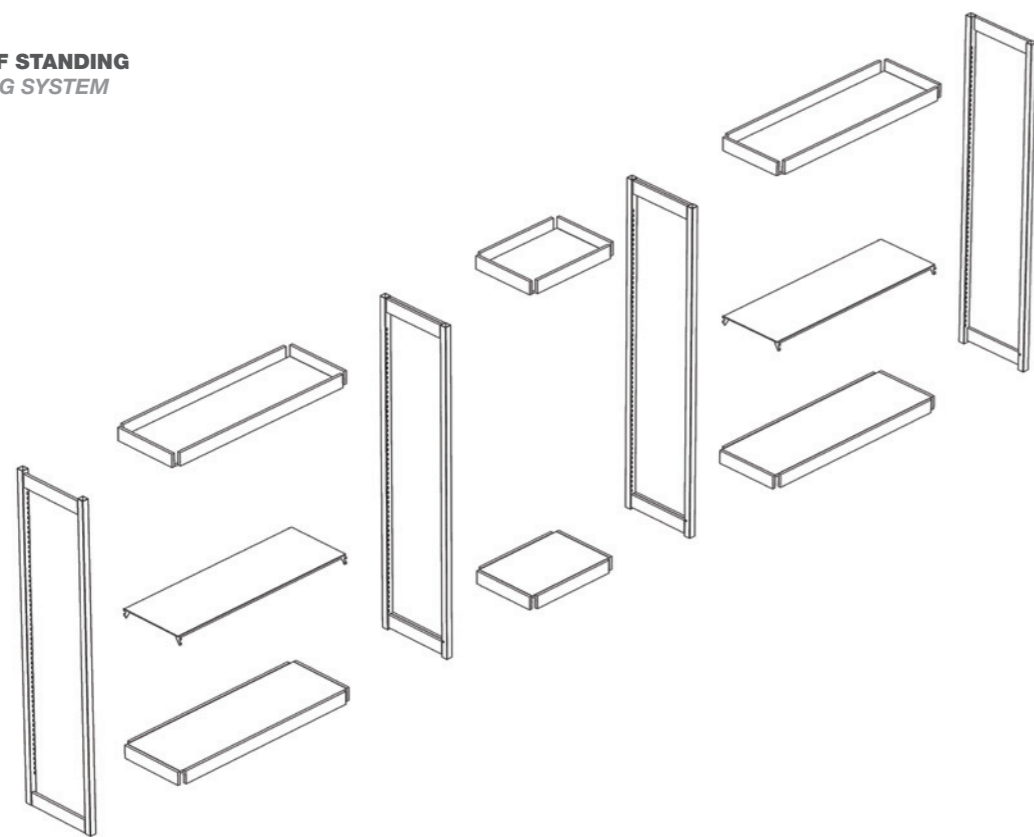
9TA18TECA/L-N-ST
Tavolo con doppio piano in nobilitato lucido - opaco - Vera Pietra
Con N.2 teche espositive in vetro temperato
Struttura in tubo quadro 40x40 mm
*Table with double top in glossy - matt - Real Stone chipboard
With N.2 tempered glass cases
Structure in 40x40 mm square tube
L.180 x P.80 x H.90 cm*

9TA22TECA/L-N-ST
Tavolo con doppio piano in nobilitato lucido - opaco - Vera Pietra
Con N.2 teche espositive in vetro temperato
Struttura in tubo quadro 40x40 mm
*Table with double top in glossy - matt - Real Stone chipboard
With N.2 tempered glass cases
Structure in 40x40 mm square tube
L.220 x P.80 x H.90 cm*





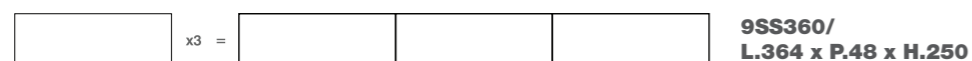
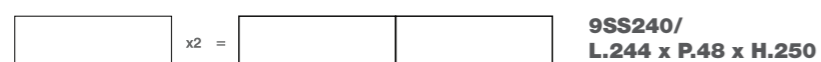
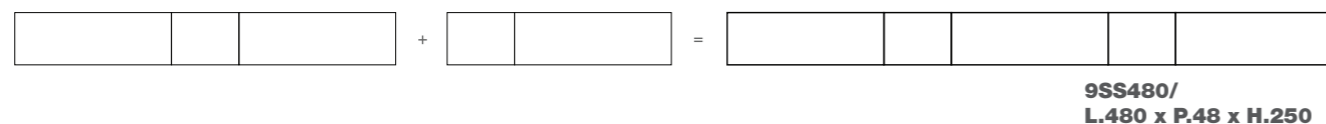
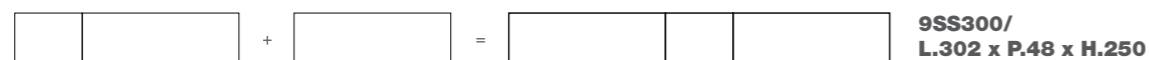
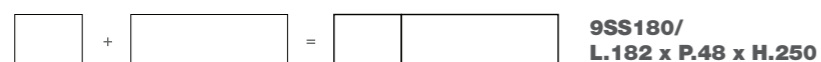
SISTEMA SELF STANDING
SELF STANDING SYSTEM



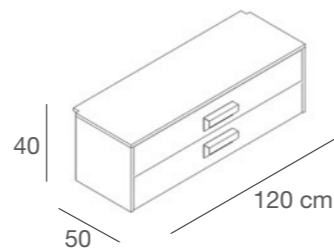
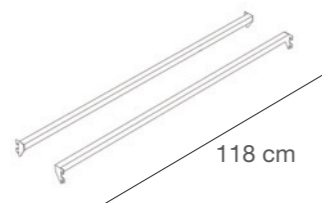
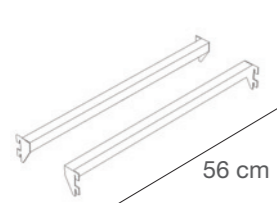
Facile da assemblare (vedi istruzioni pag 48)
Easy to assemble (see instructions pag 48)

Infinite combinazioni tra modulo e modulo
Many solutions and combinations

Grande versatilità nell'utilizzo
Large versatility employment

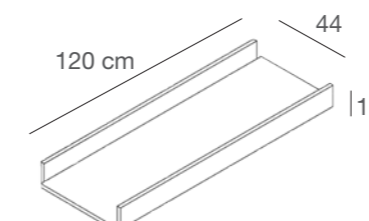
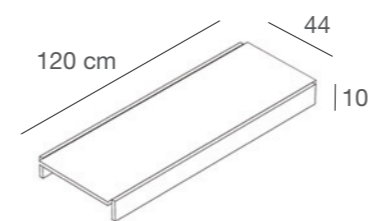
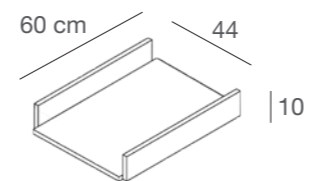
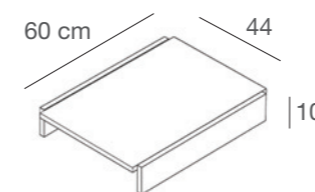
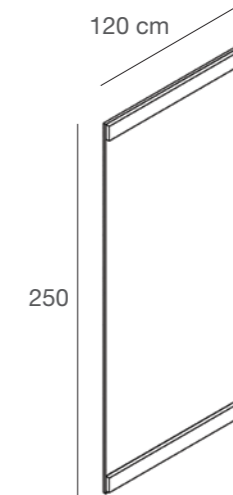
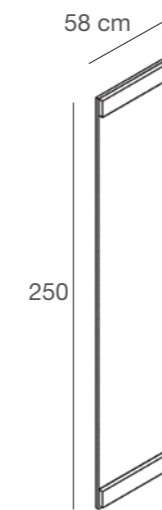
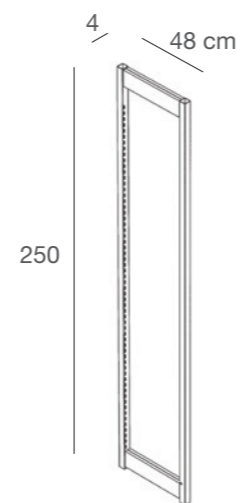


ACCESSORI
ACCESSORIES



FINITURE FRONTALE CASSETTO:
Nobilitato lucido, opaco, laminato Vera Pietra.
INSERT FINISHINGS:
Matt, glossy, Real Stone chipboard

SISTEMA SELF STANDING
SELF STANDING SYSTEM



9BASS60/L-N
Pedana per self standing L60 in nobilitato lucido - opaco
Con 2 traversi in ferro per montaggio
Platform for self standing L60 in glossy - matt chipboard
With 2 metal element for structure fixing
L.60 x P.44 x H.10 cm

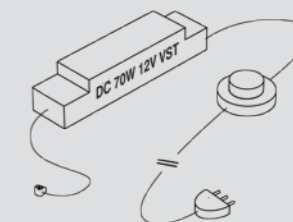
9TOPSS60/L-N
Top per self standing L60 Finitura in nobilitato lucido - opaco
Con 2 traversi in ferro per montaggio
Top for self standing L60 in glossy - matt chipboard
With 2 metal element for structure fixing
L.60 x P.44 x H.10 cm

9BASS120/L-N
Pedana per self standing L120 in nobilitato lucido - opaco
Con 2 traversi in ferro per montaggio
Platform for self standing L120 in glossy - matt chipboard
With 2 metal element for structure fixing
L.120 x P.44 x H.10 cm

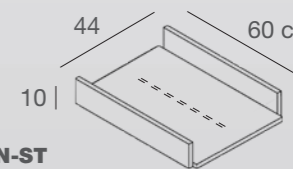
9TOPSS120/L-N
Top per self standing L120 Finitura in nobilitato lucido - opaco
Con 2 traversi in ferro per montaggio
Top for self standing L120 in glossy - matt chipboard
With 2 metal element for structure fixing
L.120 x P.44 x H.10 cm

9TERMSS/L-N
Elemento laterale per top e base self standing in nobilitato lucido - opaco
Lateral element for self standing unit, top and platform in glossy-matt chipboard
L.39,8 x H.10,4 x SP.1,8cm

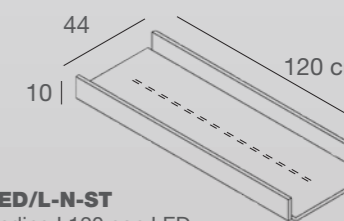
LED
LED



9LED SET
Set LED per modulo self standing. Completo di barra elettrificata L.220cm, trasformatore DC70W12V cablato con interruttore
LED set for self standing unit. Complete with electrified bar L.220cm and DC70W12V power supplier

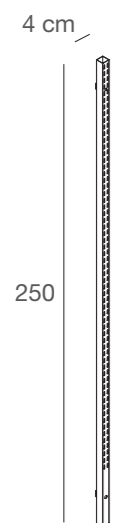


9TOPSS60LED/L-N-ST
Top per self standing L60 con LED In nobilitato lucido - opaco - Vera Pietra. Con 2 traversi in ferro per montaggio
Top for self standing L60 with LED. In glossy - matt - Real Stone chipboard. With 2 metal element for structure fixing
L.60 x P.44 x H.10 cm

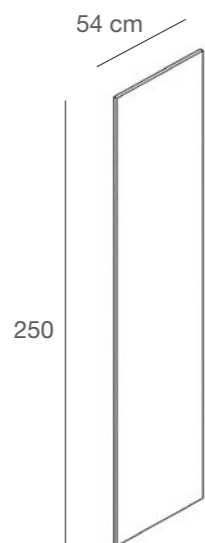


9TOPSS120LED/L-N-ST
Top per self standing L120 con LED In nobilitato lucido - opaco - Vera Pietra. Con 2 traversi in ferro per montaggio
Top for self standing L120 with LED. in glossy - matt - Real Stone chipboard. With 2 metal element for structure fixing
L.120 x P.44 x H.10 cm

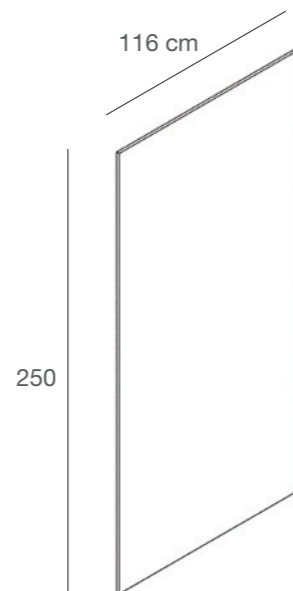
SISTEMA A PARETE
WALL SYSTEM



9EP CX
Montante a parete
Tubo quadro 40x40 mm
Upright for wall system
In 40x40 mm square tube
L.4 x P.4 x H.250 cm

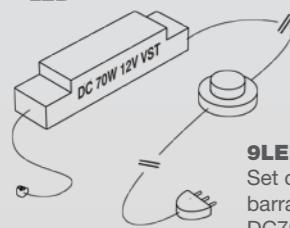


9SCEP60/L-N-ST
Schiena per modulo a parete
in nobilitato lucido - opaco - Vera Pietra
Back panel for wall system
in glossy - matt - Real Stone chipboard
L.54 x H.250 x SP.1,8 cm

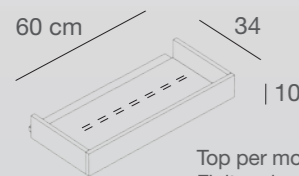


9SCEP120/L-N-ST
Schiena per modulo a parete
in nobilitato lucido - opaco - Vera Pietra
Back panel for wall system
in glossy - matt - Real Stone chipboard
L.116 x H.250 x SP.1,8 cm

LED
LED

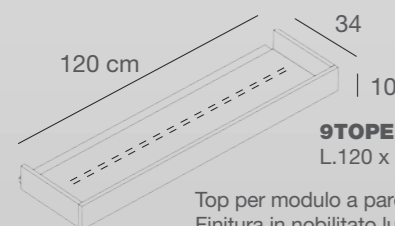


9LED SET
Set completo per LED con
barra elettrificata L220cm, trasformatore
DC70W12V, cablaggio, interruttore
Complete LED set with
electric rail L220, power transformer
DC70W12V, connections, switch



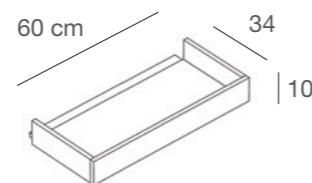
9TOPEP60LED/L-N-ST
L.60 x P.44 x H.10 cm

Top per modulo a parete L60 con LED
Finitura in nobilitato lucido - opaco - Vera Pietra
Con coppia staffe per sostegno
Top for wall mounted L60 with LED
in glossy - matt and Real Stone chipboard
With 2 hanging hooks

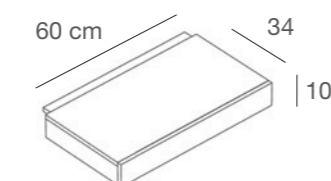


9TOPEP120LED/L-N-ST
L.120 x P.44 x H.10 cm

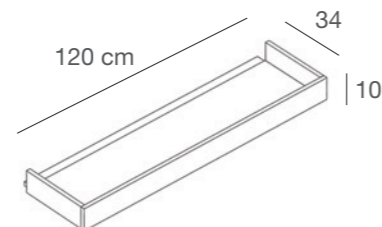
Top per modulo a parete L120 con LED
Finitura in nobilitato lucido - opaco - Vera Pietra
Con coppia staffe per sostegno
Top for wall mounted L120 with LED
in glossy - matt and Real Stone chipboard
With 2 hanging hooks



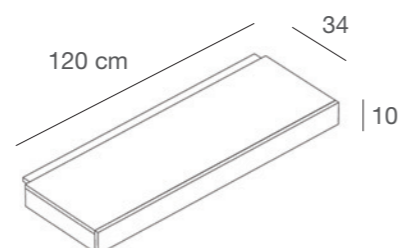
9TOPEP60/L-N
Top per modulo parete L60
in nobilitato lucido - opaco
Con coppia staffe per sostegno
Top for wall mounted module L60
in glossy - matt chipboard
With 2 hanging hooks
L.60 x P.34 x H.10 cm



9BAEP60/L-N
Pedana per modulo parete L60
in nobilitato lucido - opaco
Con coppia staffe per sostegno
Platform for wall mounted module L60
in glossy - matt chipboard
With 2 hanging hooks
L.58 x P.45 x H.13 cm



9TOPEP120/L-N
Top per modulo a parete L120
in nobilitato lucido - opaco
Con coppia staffe per sostegno
Top for wall mounted module L120
in glossy - matt chipboard
With 2 hanging hooks
L.120 x P.34 x H.10 cm



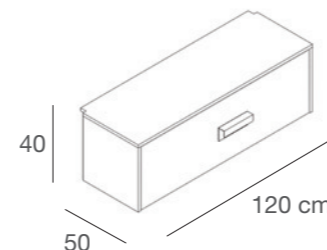
9BAEP120/L-N
Pedana per modulo a parete L120
in nobilitato lucido - opaco
Con coppia staffe per sostegno
Platform for wall mounted L120
in glossy - matt chipboard
With 2 hanging hooks
L.120 x P.45 x H.13 cm



Facile da assemblare (vedi istruzioni pag 48)
Easy to assemble (see instructions pag 48)

Infinite combinazioni tra modulo e modulo
Many solutions and combinations

Grande versatilità nell'utilizzo
Large versatility employment



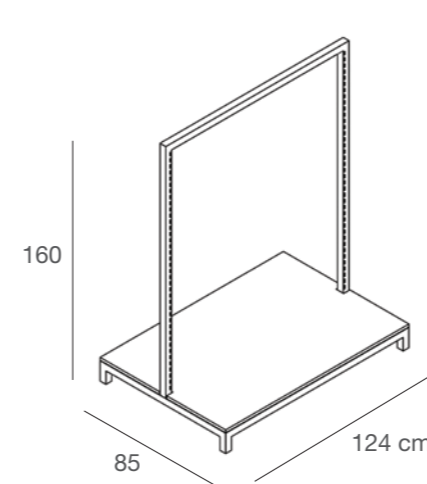
9CAEP120/L-N
Cassettiera per modulo a parete in nobilitato
lucido - opaco. Cassettone estraibile con ruote.
Chest of drawers for wall system in glossy -
matt chipboard. Drawer with wheels.
L.120 x P.50 x H.40 cm

FINITURE FRONTALE CASSETTO:
nobilitato lucido, opaco, laminato Vera Pietra.
INSERT FINISHINGS:
Matt, glossy, Real Stone chipboard



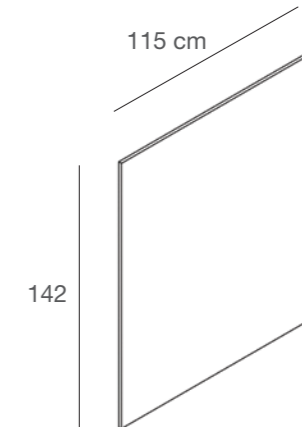


ISOLA AUTOPORTANTE
SELF STANDING MIDDLE UNIT



9IS/L-N

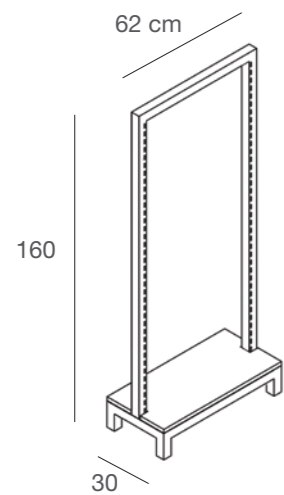
Isola autoportante
telaio tubo quadro 40x40 mm
Base in nobilitato lucido - opaco
Self standing middle unit
frame in 40x40 squared tube
bottom in glossy - matt chipboard
L.124 x 85 x H.160 cm



9ISSC/L-N-ST

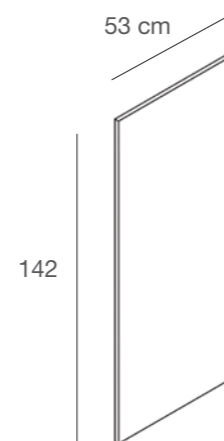
Schiena per isola autoportante
in nobilitato lucido - opaco - Vera Pietra
Back for self standing middle unit
in glossy - matt - Real Stone chipboard
L.115 x H.142 x SP.1,8 cm

PORTA CINTURE
BELT HOLDER



9PC/L-N

Portacinture L62
telaio tubo quadro 40x40 mm
Base in nobilitato lucido - opaco
Belt holder L62
frame in 40x40 squared tube
bottom in glossy - matt chipboard
L.62 x P.30 x H.160 cm



9PCSC/L-N-ST

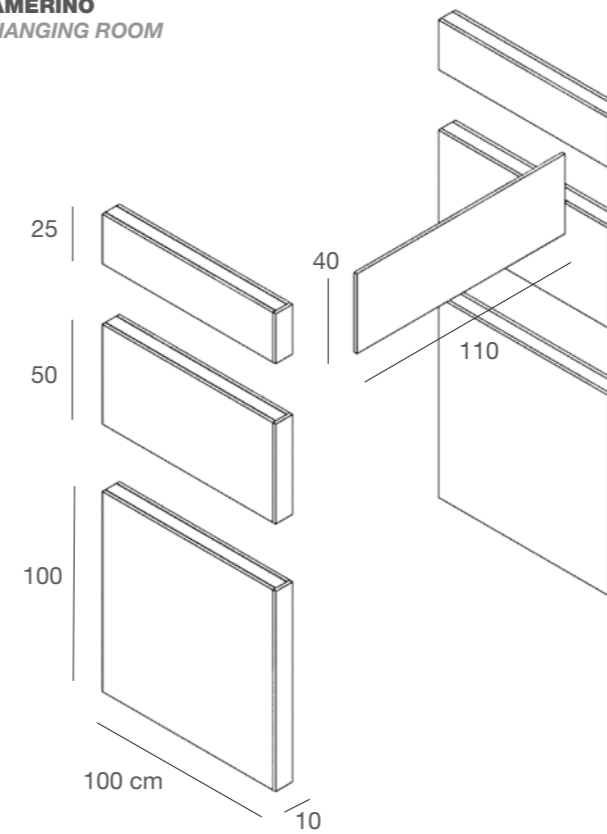
Schiena per portacinture L53
in nobilitato lucido - opaco - Vera Pietra
Back for belt holder L53
in glossy - matt - Real Stone chipboard
L.53 x H.142 x SP.1,8 cm







CAMERINO
CHANGING ROOM



9FRCAM/L-N-ST
Frontale per camerino
in nobilitato lucido - opaco - Vera Pietra
*Front for dressing room
in glossy - matt - Real Stone chipboard*
L.110 x H.40 x Sp.1,8 cm

9CAM1/L-N
Modulo per parete camerino
in nobilitato lucido - opaco
*Wall unit for dressing room
in glossy - matt chipboard*
L.10 x P.100 x H.100 cm

9CAM2/L-N
Modulo per parete camerino
in nobilitato lucido - opaco
*Wall unit for dressing room
in glossy - matt chipboard*
L.10 x P.100 x H.50 cm

9CAM3/L-N
Modulo per parete camerino
in nobilitato lucido - opaco
*Wall unit for dressing room
in glossy - matt chipboard*
L.10 x P.100 x H.25 cm

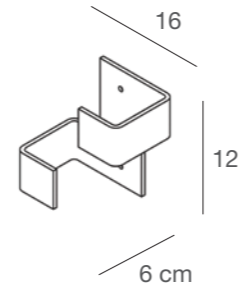
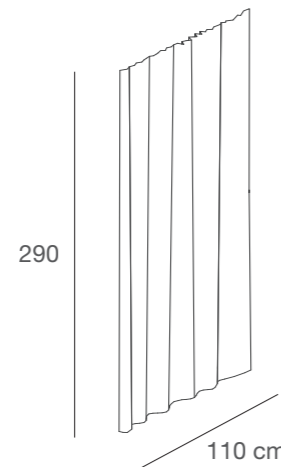
9MR/O
Specchio con cornice barocca, finitura oro antico
Baroque mirror with antique frame gold finishing
L.85 x H.215 cm

9MR/A
Specchio con cornice barocca, finitura argento antico
Baroque mirror with antique frame silver finishing
L.85 x H.215 cm



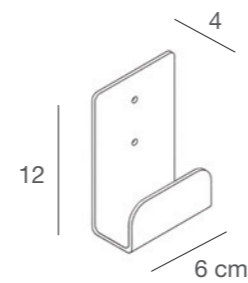
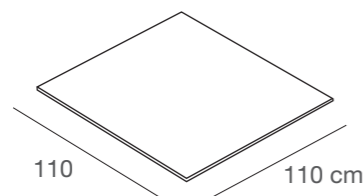
COMPLEMENTI PER CAMERINO
DRESSING ROOM COMPLEMENTS

9TE/TFT
Tenda in Taftà per camerino
con binario in alluminio
e distanziale per effetto onda
*Taftà curtain for dressing-room
with aluminum rail and wave effect*
L.110 x H.290 cm



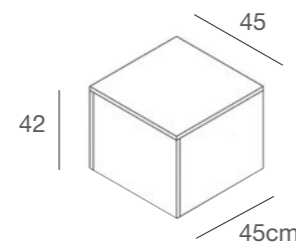
9RT
Reggitenda in metallo
Curtain holder in metal
L.16 x P.6 x H.12 cm

9TACAM
Tappeto da interno camerino
moquette grigio scuro
*Dressing room carpet
moquette dark grey*
L.110 x P.110 cm



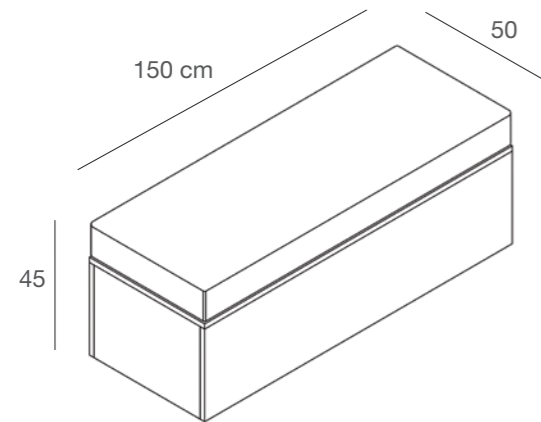
9AL
Appendiabiti in metallo
Clothes hanger in metal
L.6 x P.4 x H.12 cm

9SECAM/N-L-ST
Seduta interna per camerino
in nobilitato lucido - opaco - Vera Pietra
*Dressing room seat
in glossy - matt - Real Stone chipboard*
L.45 x P.45 x H.42 cm



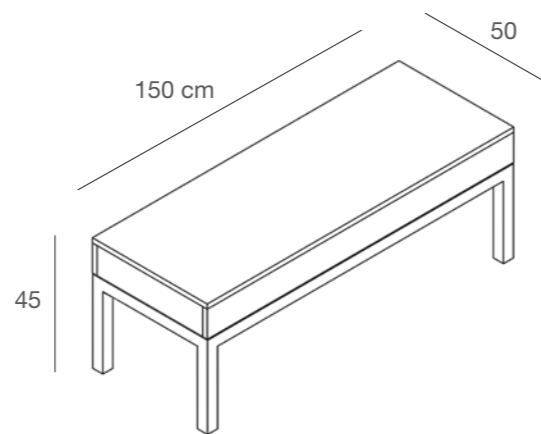


**SEDUTE
SEATS**



9PANC/L-N-ST

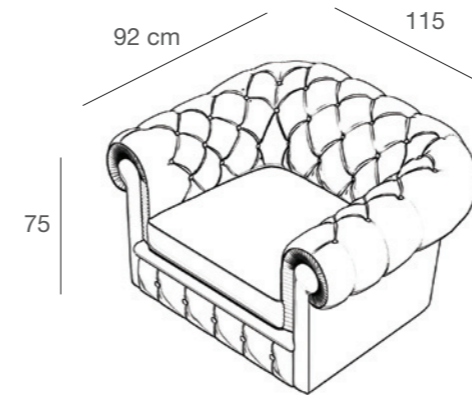
Panca con base chiusa in nobilitato lucido - opaco - Vera Pietra con seduta imbottita e rivestita in ecopelle testa di moro vintage
Bench with closed base padded and covered with vintage synthetic leather dark brown
 L.150 x P. 50 x H.45 cm



9PANA/L-N-ST

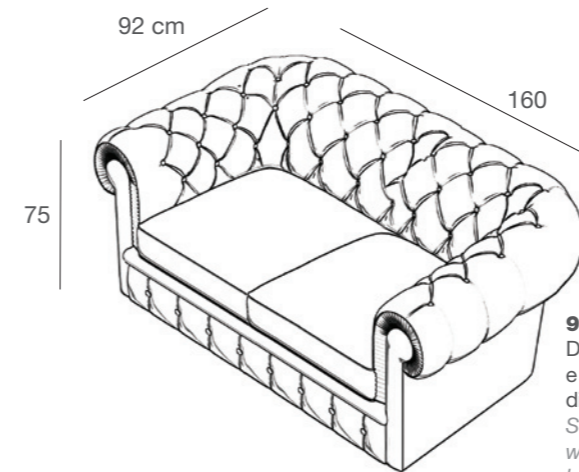
Panca in nobilitato lucido - opaco - Vera Pietra. Con base in tubo quadro in metallo.
Bench with base in metal square tube. With seat in glossy - matt - Real Stone chipboard.
 L.150 x P. 50 x H.45 cm

**SEDUTE
SEATS**



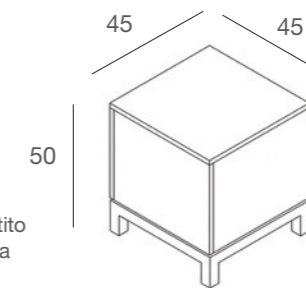
9CHES-S

Poltrona singola imbottita e rivestita in ecopelle testa di moro vintage
Single armchair padded and covered with vintage synthetic leather dark brown
 L.115 x P.92 x H.75cm



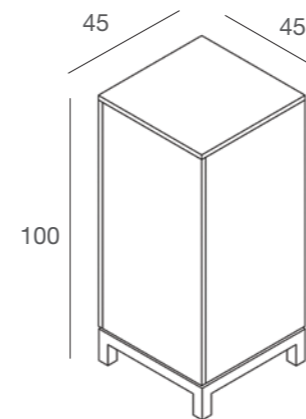
9CHES-L

Divano a due posti imbottito e rivestito in ecopelle testa di moro vintage
Sofa padded and covered with vintage synthetic leather dark brown
 L.160 x P.92 x H.75cm



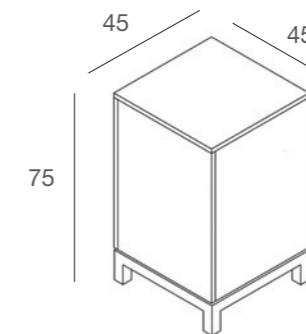
9SGS/L-N-ST

Sgabello S in nobilitato lucido - opaco - Vera Pietra
 Base tubo quadro 40x40 mm
Stool S in glossy - matt - Real Stone chipboard
 Base in 40x40 mm squared tube
 L.45 x P.45 x H.50cm



9SGL/L-N-ST

Sgabello L in nobilitato lucido - opaco - Vera Pietra
 Base tubo quadro 40x40 mm
Stool L in glossy - matt - Real Stone chipboard
 Base in 40x40 mm squared tube
 L.45 x P.45 x H.100cm



9SGM/L-N-ST

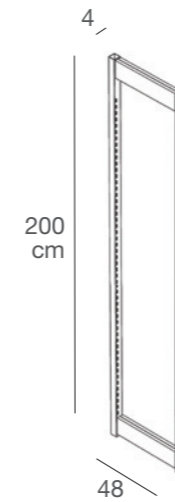
Sgabello M in nobilitato lucido - opaco - Vera Pietra
 Base tubo quadro 40x40 mm
Stool M in glossy - matt - Real Stone chipboard
 Base in 40x40 mm squared tube
 L.45 x P.45 x H.75cm



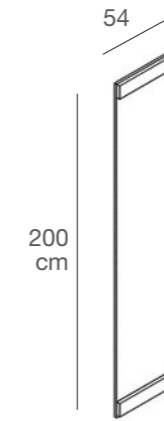




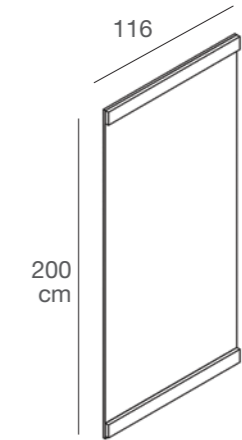
MODULO ESPOSITORE SELF STANDING DA VETRINA
SELF STANDING DISPLAY FOR WINDOW



9SSV CX
 Spalla per self standing da vetrina
 In tubo quadro 40x40 mm
 Structure for shop window self standing unit
 in 40x40 mm metal square tube
 L.48 x P.4 x H.200 cm

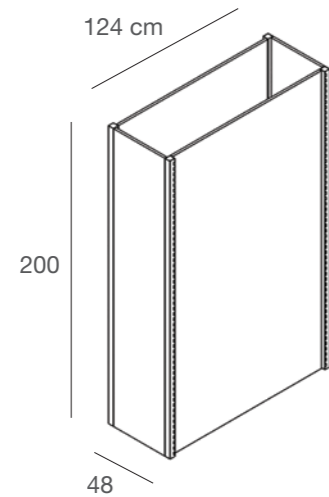


9PASV60/L-N-ST
 Schiena per self standing da vetrina
 in nobilitato lucido - opaco - Vera Pietra
 Back panel for shop window self standing unit
 in glossy - matt - Real Stone chipboard
 L.58 x H.200 x SP.1,8 cm

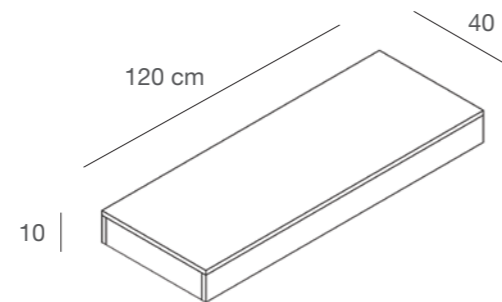


9PASV120/L-N-ST
 Schiena per self standing da vetrina
 in nobilitato lucido - opaco - Vera Pietra
 Back panel for shop window self standing unit
 in glossy - matt - Real Stone chipboard
 L.120 x H.200 x SP.1,8 cm

ESPOSITORE RETRO VETRINA
DISPLAY FOR SHOP WINDOWS



9RV/L-N-ST
 Espositore per retro vetrina.
 Con struttura in nobilitato lucido - opaco - Vera Pietra
 montanti cremaglierati in tubo quadro in metallo.
 Back-window display.
 Structure in glossy - matt - Real Stone chipboard
 upright in metal square tube.
 L.124 x P.48 x H.200 cm



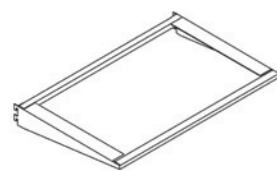
9PED/L-N-ST
 Pedana espositiva
 in nobilitato lucido - opaco - Vera Pietra
 Display platform
 in glossy - matt - Real Stone chipboard
 L.120 x P.40 x H.10 cm



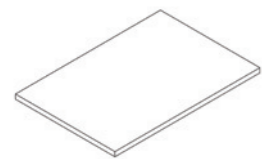
ACCESSORI
ACCESSORIES

ELEMENTI MODULO 60
60 MODULES ELEMENTS

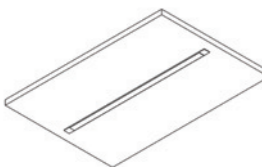
ELEMENTI MODULO 120
120 MODULES ELEMENTS



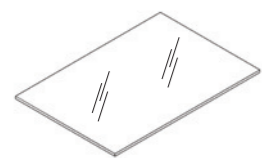
9RM60
Reggimensola per espositore a parete in metallo
Shelf holder for wall system in metal
L.56 x P.40 x H.6,5cm



9ML60/N-L-ST
Mensola in nobilitato lucido-opaco-Vera Pietra
Shelf in glossy-matt-Real Stone chipboard
L.58 x P.40 x SP.1,8cm



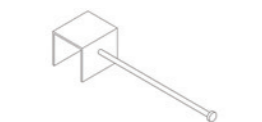
9ML60/LED N-L-ST
Mensola con LED in nobilitato lucido-opaco-Vera Pietra
Shelf with LED in glossy-matt-Real Stone chipboard
L.58 x P.40 x SP.1,8cm



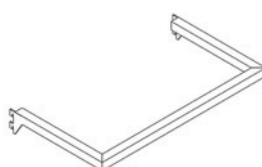
9MV60
Mensola in vetro temprato
Shelf in tempered glass
L.58 x P.40 x SP.0,8cm



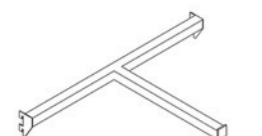
9PB60
Barra portablister in metallo
Blister holder bar in metal
L.58 x P.4 x H.6,5cm



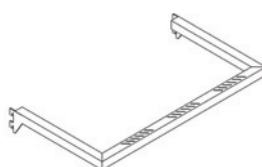
9BL18
Perno porta blister in metallo
Blister hanger in metal
L.18 x Ø1cm



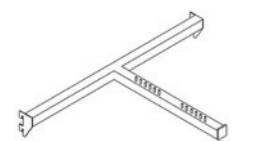
9AC60
Appendiera capo spalla in metallo
Hanging rail in metal
L.58 x P.32 x H.6,5cm



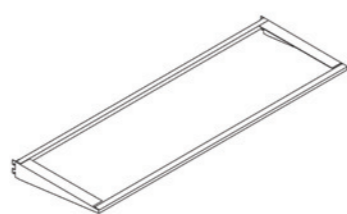
9AF60
Appendiera frontale in metallo
Frontal hanging bar in metal
L.58 x P.32 x H.6,5cm



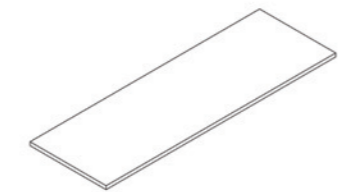
9AC60/LED
Appendiera capo spalla con LED in metallo
Coat hanger with LED in metal
L.58 x P.30 x H.6,5cm



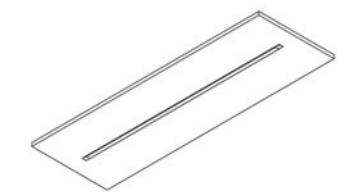
9AF60/LED
Appendiera frontale con LED in metallo
Frontal hanging bar with LED in metal
L.58 x P.32 x H.6,5cm



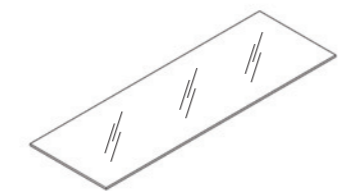
9RM120
Reggimensola per espositore a parete in metallo
Shelf holder for wall system in metal
L.118 x P.40 x H.6,5 cm



9ML120/N-L-ST
Mensola in nobilitato lucido-opaco-Vera pietra
Shelf in glossy-matt-Real Stone chipboard
L.120 x P.40 x SP.1,8 cm



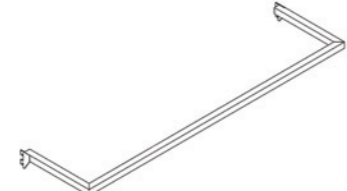
9ML120/LED N-L-ST
Mensola con LED in nobilitato lucido-opaco-Vera Pietra
Shelf with LED in glossy-matt-Real Stone chipboard
L.120 x P.40 x SP.1,8cm



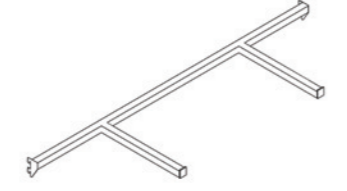
9MV120
Mensola in vetro temprato
Shelf in tempered glass
L.120 x P.40 x SP.0,8cm



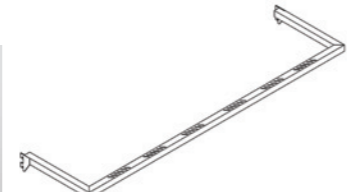
9PB120
Barra portablister in metallo
Blister holder bar in metal
L.120 x P.4 x H.6,5cm



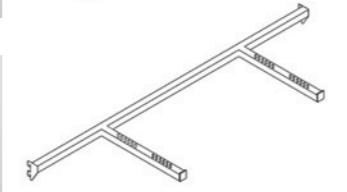
9AC120
Appendiera capo spalla in metallo
Hanging rail in metal
L.120 x P.32 x H.6,5cm



9AF120
Appendiera frontale in metallo
Frontal hanging bar in metal
L.120 x P.32 x H.6,5cm



9AC120/LED
Appendiera capo spalla con LED in metallo
Coat hanger with LED in metal
L.120 x P.30 x H.6,5cm



9AF120/LED
Appendiera frontale con LED in metallo
Frontal hanging bar with LED in metal
L.120 x P.32 x H.6,5cm

SISTEMA LED
LED SYSTEM

L'applicazione della tecnologia LED ai sistemi modulari Linea9 permette di dare maggiore risalto al prodotto esposto in maniera sobria ed equilibrata.

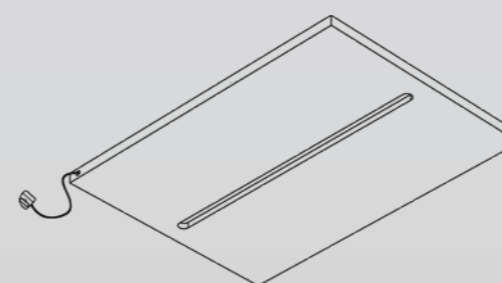
Ciascun modulo nella versione LED è dotato di alimentatore a basso voltaggio in grado di supportare contemporaneamente fino a 6 accessori dotati di LED. E' possibile posizionare l'alimentatore sia all'interno del cappello che sotto la pedana degli espositori, a seconda di dove è posizionata la presa dell'impianto elettrico del locale.

Appendiere, mensole e cappelli, sono tutti dotati di alimentazione indipendente. Questo consente la massima libertà nella regolazione degli accessori all'interno di ogni singolo modulo.

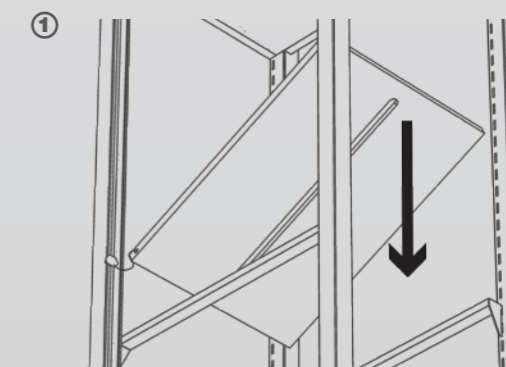
The application of LED technology allows the modular Linea9 to give greater prominence to the products displayed in a sober and balanced way.

Each module in the version LED is equipped with a low voltage power supply able to simultaneously support up to 6 accessories fitted with LEDs. It's possible to place the power supply inside the top or under the platform of exhibitors, depending on where the electrical outlet is placed in the shop.

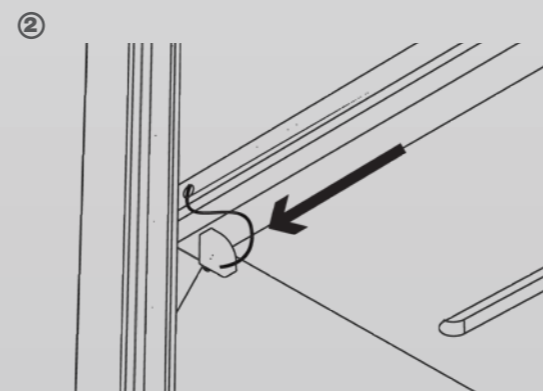
Hangers, brackets and tops, are all equipped with independent power supply. This allows maximum freedom in the adjustment of the accessories within each module.



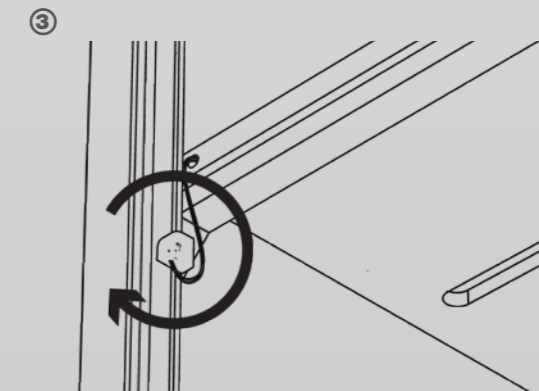
Mensola spedita completa, LED cablato
Shelf sent completed and LED plugged



Appoggiare la mensola sui relativi sostegni
Place the shelf over the holders



Inserire il connettore nella barra elettrificata
Insert the plug in the rail



Ruotare il connettore fino al click.
Turn the plug till click.

Selezione **TESTA ROVERE**

Selezione TESTA ROVERE è il risultato della continua ricerca sui materiali e sulle finiture emozionali.
La naturalità e la purezza degli elementi trova piena espressione nei giochi cromatici delle venature degli arredi della serie Selezione TESTA ROVERE.

*Selezione TESTA ROVERE is the result of continuous research on emotional materials and finishes.
The naturalness and purity of the elements found full expression in the chromatic series of veins of Selezione TESTA ROVERE.*



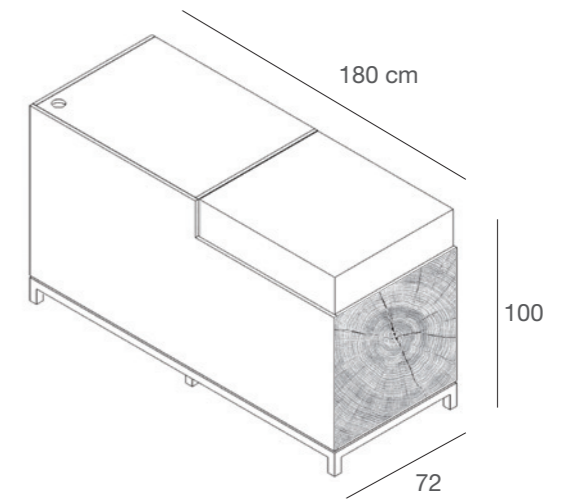
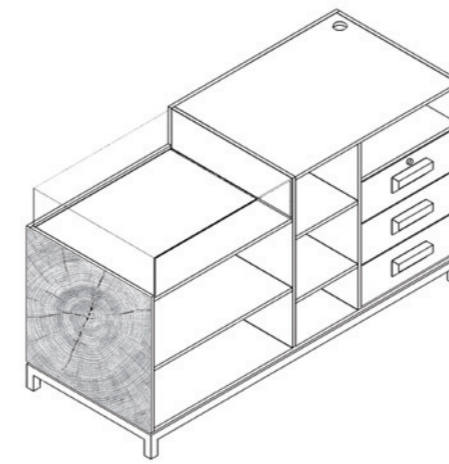


9BC18T-TR/L-N

Banco cassa con superfici esterne e piano lavoro in nobilitato opaco. Struttura interna in nobilitato lucido - opaco. Con fianchi stampa TESTA ROVERE. Con vani e cassetti interni. Telaio in tubo quadro in metallo. Cash counter with external structure and top in matt chipboard. Internal structure in glossy - matt chipboard. Sides in TESTA ROVERE finishing. With internal compartments and drawers. Bottom in metal square tube. L.180 x P.72 x H.100 cm

9BC18T-TR/ST

Banco cassa con superfici esterne in laminato di Vera Pietra. Piano lavoro in nobilitato opaco. Struttura interna in nobilitato opaco. Con fianchi stampa TESTA ROVERE. Con vani e cassetti interni. Telaio in tubo quadro in metallo. Cash counter with external structure covered with Real Stone veneer. Top in matt chipboard. Internal structure in matt chipboard. Sides in TESTA ROVERE finishing. With internal compartments and drawers. Bottom in metal square tube. With glass case. L.180 x P.72 x H.100 cm

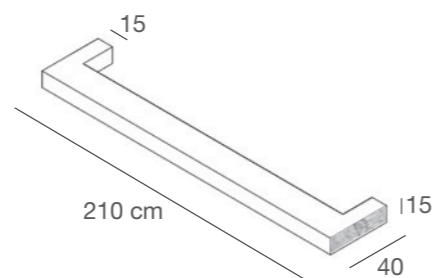


ATTENZIONE - ATTENTION

Le superfici con finitura stampata testa rovere sono soggette a diverse centrature della texture
Printed oak head finishing surfaces are random texture fitted



9INS-TR/L-N-ST
Inserto in nobilitato lucido - opaco - Vera Pietra con fianchi stampa TESTA ROVERE
Insert in glossy - matt - Real Stone chipboard sides in TESTA ROVERE finishing
L.210 cm





9TA18-TR/L-N-ST

Tavolo espositivo con doppio piano in nobilitato lucido - opaco - Vera Pietra. Con fianchi stampa TESTA ROVERE. Con struttura in tubo quadro in metallo.
Display table with double top in glossy - matt - Real Stone chipboard. Sides in TESTA ROVERE finishing. With structure in metal square tube.
 L.180 x P.80 x H.90 cm

9TA22-TR/L-N-ST

Tavolo espositivo con doppio piano in nobilitato lucido - opaco - Vera Pietra. Con fianchi stampa TESTA ROVERE. Con struttura in tubo quadro in metallo.
Display table with double top in glossy - matt - Real Stone chipboard. Sides in TESTA ROVERE finishing. With structure in metal square tube.
 L.220 x P.80 x H.90 cm

9PANC-TR/L-N-ST

Panca in nobilitato lucido - opaco - Vera Pietra. Con fianchi stampa TESTA ROVERE. Con base in tubo quadro in metallo.
Bench with base in metal square tube. With seat in glossy - matt - Real Stone chipboard. Sides in TESTA ROVERE finishing.
 L.150 x P. 50 x H.45 cm

9ET-TR/L-N

Espoteca con struttura in nobilitato opaco con due cassettoni. Con fianchi stampa TESTA ROVERE. Teca in vetro temperato. Base in tubo quadro in metallo.
Showcase with structure in matt chipboard with two drawers. Sides in TESTA ROVERE finishing. With tempered glass case. Bottom in metal square tube. With metal handle.
 L.104 x P.72 x H.90 cm

9ET-TR/ST

Espoteca con struttura in laminato di Vera Pietra con due cassettoni. Piano espositivo in nobilitato opaco. Con fianchi stampa TESTA ROVERE. Teca in vetro temperato. Base in tubo quadro in metallo.
Showcase with external surfaces in Real Stone veneer with two drawers. Sides in TESTA ROVERE finishing. With tempered glass case. Bottom in metal square tube. With metal handle.
 L.104 x P.72 x H.90 cm

9PANA-TR/L-N-ST

Panca con base chiusa in nobilitato lucido - opaco - Vera Pietra. Con fianchi stampa TESTA ROVERE. Con seduta imbottita e rivestita in Eco-pelle testa di moro vintage.
Bench with closed base in glossy - matt - Real Stone chipboard. Sides in TESTA ROVERE finishing. With padded seat covered with synthetic leather dark brown vintage.
 L.150 x P. 50 x H.45 cm



9SGLTR/L-N-ST

Sgabello L in nobilitato opaco. Con top stampa TESTA ROVERE. Struttura di base in tubo quadro in metallo.
Stool L in matt chipboard. Top in TESTA ROVERE finishing. With bottom in metal square tube.
 L.45 x P.45 x H.100cm

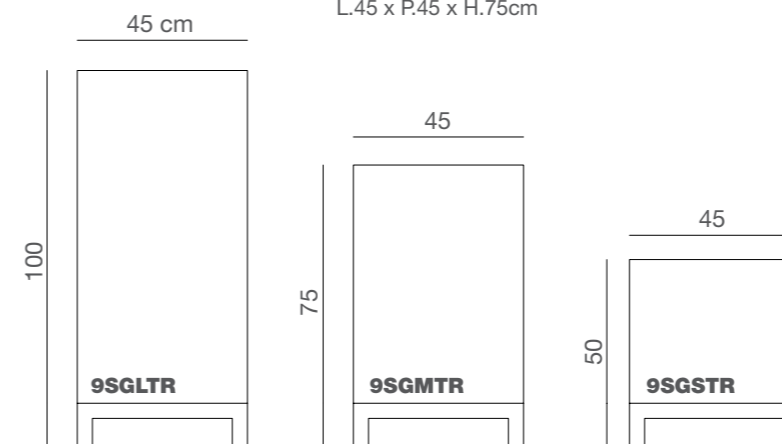


9SGMTR/L-N-ST

Sgabello M in nobilitato opaco. Con top stampa TESTA ROVERE. Struttura di base in tubo quadro in metallo.
Stool M in matt chipboard. Top in TESTA ROVERE finishing. With bottom in metal square tube.
 L.45 x P.45 x H.75cm

9SGSTR/L-N-ST

Sgabello S in nobilitato opaco. Con top stampa TESTA ROVERE. Struttura di base in tubo quadro in metallo.
Stool S in matt chipboard. Top in TESTA ROVERE finishing. With bottom in metal square tube.
 L.45 x P.45 x H.50cm



ATTENZIONE - ATTENTION
 Le superfici con finitura stampata testa rovere sono soggette a diverse centrature della texture
Printed oak head finishing surfaces are random texture fitted



FINITURE NOBILITATI
CHIPBOARD FINISHINGS



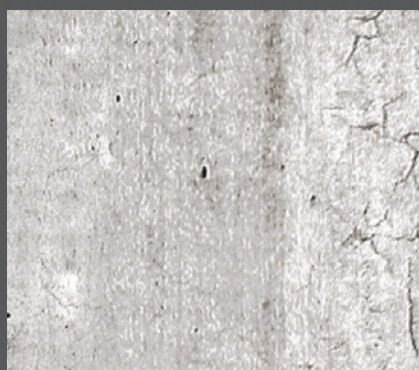
ROVERE TAVOLATO
PLANKED OAK



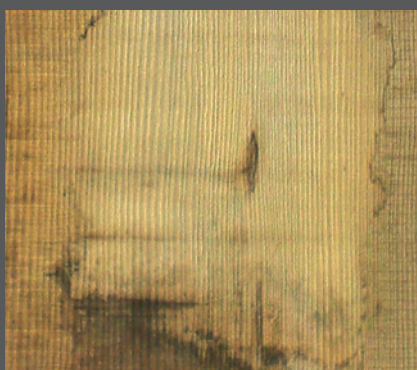
VINTAGE
VINTAGE



LAMIERA OSSIDATA
OXIDIZED SHEET



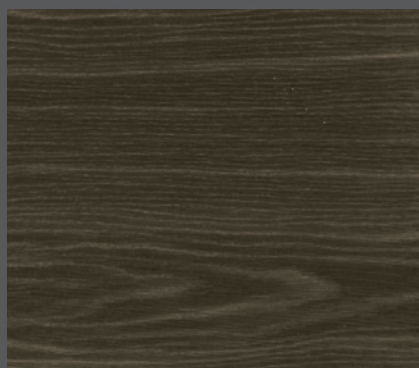
CEMENTO
CONCRETE



LEGNO MARCIO
ROTTEN WOOD



ABETE GESSATO
CHALKY FIR



GRIGIO LAVA
LAVA GREY



OLMO FIAMMATO
FLAMED ELM



ROVERE AMERICANO
AMERICAN OAK



FRASSINO BIANCO
WHITE ASH



WENGÉ
WENGÉ



ABETE VISSUTO
VINTAGE FIR